

Руководство пользователя

Dell D2216H

Модель №: D2216H

Нормы соответствия: D2216Hc



СОДЕРЖАНИЕ

ОБЕСПЕЧЕНИЕ БЕЗОПАСНОСТИ.....	3
МЕРЫ ПРЕДОСТОРОЖНОСТИ.....	3
ОСОБЫЕ ПРИМЕЧАНИЯ КАСАТЕЛЬНО ЖК-МОНИТОРОВ.....	4
ПЕРЕД НАЧАЛОМ РАБОТЫ.....	5
ТЕХНИЧЕСКИЕ ХАРАКТЕРИСТИКИ	5
КОМПЛЕКТАЦИЯ.....	5
ИНСТРУКЦИИ ПО УСТАНОВКЕ	6
ЭЛЕМЕНТЫ УПРАВЛЕНИЯ И РАЗЪЕМЫ	8
РЕГУЛИРОВКА УГЛА ОБЗОРА	9
ИНСТРУКЦИИ ПО ЭКСПЛУАТАЦИИ	10
ОБЩИЕ ИНСТРУКЦИИ.....	10
ЭЛЕМЕНТЫ УПРАВЛЕНИЯ ПЕРЕДНЕЙ ПАНЕЛИ.....	11
РЕГУЛИРОВКА НАСТРОЕК	12
НАСТРОЙКА ИЗОБРАЖЕНИЯ	13
Функция PLUG AND PLAY.....	14
ТЕХНИЧЕСКАЯ ПОДДЕРЖКА	15
СООБЩЕНИЯ ОБ ОШИБКЕ И ВОЗМОЖНЫЕ РЕШЕНИЯ.....	16
ПРИЛОЖЕНИЕ.....	17
ТЕХНИЧЕСКИЕ ХАРАКТЕРИСТИКИ.....	17
ТАБЛИЦА ЗАВОДСКИХ ПРЕДУСТАНОВОК	18
НАЗНАЧЕНИЕ КОНТАКТОВ РАЗЪЕМА.....	19

ОБЕСПЕЧЕНИЕ БЕЗОПАСНОСТИ

Перед включением монитора внимательно прочтите данное руководство. Это руководство следует сохранить для дальнейшего использования при работе с монитором.

ПРЕДУПРЕЖДЕНИЕ.

Для предотвращения возникновения пожара или поражения электрическим током не подвергайте монитор действию воды или влаги. Внутренние элементы монитора находятся под сильным электрическим напряжением. Запрещается вскрывать корпус монитора. Техническое обслуживание должно выполняться только квалифицированным персоналом.

МЕРЫ ПРЕДОСТОРОЖНОСТИ

- Не используйте монитор в непосредственной близости от воды, т. е. вблизи ванн, раковин, бассейнов или в помещениях с высокой влажностью.
- Не размещайте монитор на ненадежных поверхностях и предметах. Падение монитора может привести к травме или серьезному повреждению оборудования. Используйте только специальные тележки и стойки, рекомендуемые производителем или продаваемые вместе с монитором. При установке монитора на стене или полке используйте предоставленный производителем комплект монтажных приспособлений в соответствии с инструкциями такого комплекта.
- Разъемы и отверстия на нижней и задней поверхности корпуса предназначены для вентиляции. Для обеспечения надежности работы монитора и предотвращения перегрева следите за тем, чтобы эти разъемы и отверстия не были заблокированы или закрыты. Не ставьте монитор на кровать, диван, ковер и аналогичные поверхности. Не размещайте монитор возле батарей и обогревателей. Не размещайте монитор в шкафах и комодах, если не обеспечена должная вентиляция.
- Тип источника электропитания монитора должен соответствовать типу, указанному на этикетке монитора. Если вы не знаете, какой тип питания используется в вашем доме, обратитесь к поставщику или в местную электроэнергетическую компанию.
- Монитор оснащен трехконтактной заземленной вилкой шнура питания (вилкой шнура питания с третьим заземляющим штырем). В целях повышения уровня безопасности эта вилка подходит только для заземленной розетки электропитания. Если розетки в помещении не подходят для трехштыревой вилки, обратитесь к специалисту для установки необходимой розетки или используйте адаптер для надлежащего заземления устройства. Не игнорируйте необходимость заземления оборудования.
- Извлекайте вилку из розетки во время грозы или на время простоя оборудования. Таким образом монитор будет защищен от повреждений в результате перепадов напряжения.
- Не перегружайте удлинители и разветвители питания. Перегрузка может

- привести к пожару или поражению электрическим током.
- Запрещается вставлять предметы в разъем корпуса монитора. Это может привести к возникновению пожара или поражению электрическим током вследствие короткого замыкания. Не проливайте жидкости на монитор.
- Не пытайтесь проводить техническое обслуживание монитора самостоятельно. Открытие и снятие крышек корпуса может привести к поражению электрическим током и возникновению прочих опасных ситуаций. Техническое обслуживание должно выполняться исключительно квалифицированным техническим персоналом.
- Для обеспечения надлежащего функционирования оборудования используйте монитор только с компьютерами, испытанными и одобренными компанией Underwriters' Laboratories, Inc., с соответствующими техническими характеристиками и настройками (100-240 В перем.тока, мин. 5 А).
- Розетка электросети должна быть легкодоступна и находиться рядом с оборудованием.

ОСОБЫЕ ПРИМЕЧАНИЯ КАСАТЕЛЬНО ЖК-МОНИТОРОВ

Следующие ситуации являются нормой для ЖК-мониторов и не указывают на наличие неисправности.

ПРИМЕЧАНИЯ

- Яркость экрана может немного различаться в зависимости от настроек рабочего стола.
- Количество рабочих пикселей ЖК-экрана составляет 99,99% или больше. На экране могут присутствовать "пятна" в результате наличия 0,01% (или менее) нерабочих или постоянно горящих пикселей.
- По причине особенностей ЖК-экрана после переключения изображения, остававшегося на экране в течение длительного времени, на экране может появляться остаточное изображение. Постепенно это изображение исчезнет.
- Если экран стал черным, начал мигать или не передает изображение, обратитесь к поставщику или в сервисный центр для замены деталей. Не пытайтесь отремонтировать оборудование самостоятельно!

ПЕРЕД НАЧАЛОМ РАБОТЫ

ТЕХНИЧЕСКИЕ ХАРАКТЕРИСТИКИ

- Цветной ЖК-монитор TFT с диагональю 546,1 мм (21,5")
- Четкое, яркое изображение для ОС Windows 7, Windows 8, Windows 8.1 и Windows 10
- Рекомендуемое разрешение: 1920x1080 при 60 Гц
- Эргономичная конструкция
- Компактный корпус

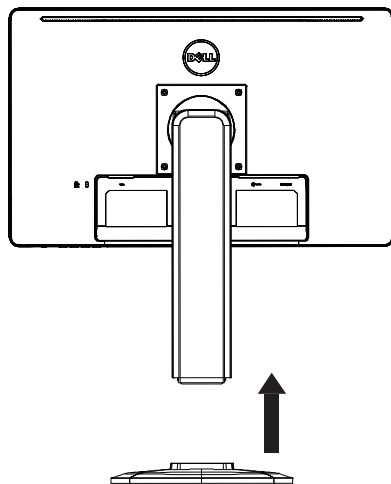
КОМПЛЕКТАЦИЯ

В комплект устройства входят следующие компоненты:

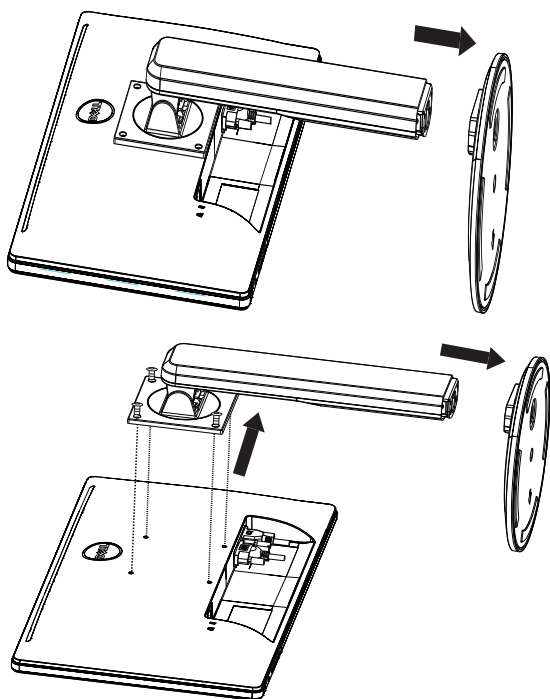
1. ЖК-монитор
2. Установочный диск и диск с документацией
3. Краткое руководство по настройке
4. Информация по безопасности и соответствию стандартам
5. Шнур питания
6. Кабель D-SUB
7. Механизм регулировки высоты (прикреплен к ЖК-монитору)
8. Основание

ИНСТРУКЦИИ ПО УСТАНОВКЕ

Прикрепление основания:



Снятие основания:



ШНУР ПИТАНИЯ

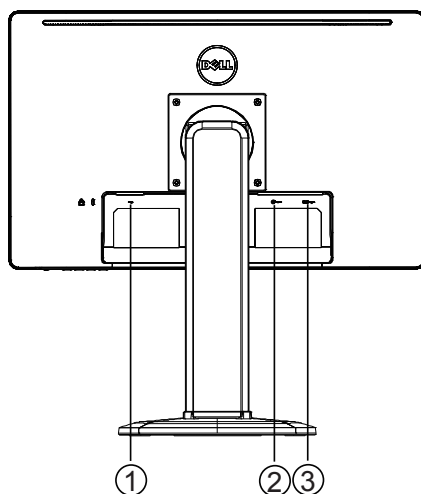
Источник электропитания:

1. Убедитесь, что используемый шнур питания соответствует местным требованиям.
2. Данный ЖК-монитор рассчитан на питание от электрической сети с напряжением 100/120 В или 220/240 В переменного тока (переключение пользователем не требуется).
3. Подключите шнур питания перемен. тока к разъему питания ЖК-монитора. Шнур питания переменного тока можно подключить как к настенной розетке, так и к разъему электропитания на ПК, в зависимости от типа шнура питания вашего ЖК-монитора.

ЭЛЕМЕНТЫ УПРАВЛЕНИЯ И РАЗЪЕМЫ

СИГНАЛЬНЫЙ КАБЕЛЬ

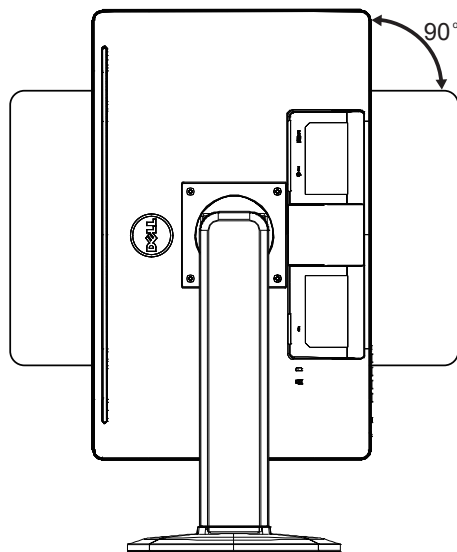
- **Подключение кабеля видеосигнала:** подсоедините кабель с 15-контактными разъемами VGA к порту на задней панели монитора и к порту VGA на компьютере.
- **Подключение шнура питания:** Подключите шнур питания переменного тока к специальному разъему на ЖК-мониторе и настенной розетке электропитания.
- **Подключение кабеля DVI:** подсоедините кабель с 24-контактными разъемами DVI (не входит в комплект поставки) к порту на задней панели монитора и к порту DVI на компьютере.
- **Осторожно!** Если настенная розетка переменного тока на заземлена (не имеет трех отверстий), используйте соответствующий адаптер для заземления (не входит в комплект).



1.	Вход питания
2.	Вход сигнала DVI
3.	Вход сигнала D-SUB

РЕГУЛИРОВКА УГЛА ОБЗОРА

- Для оптимального просмотра рекомендуется смотреть на экран под прямым углом, а затем установить необходимый угол наклона монитора.
- Придерживайте стойку монитора, чтобы не опрокинуть его во время регулировки угла.
- Можно выбрать угол наклона от 0 до 90°.



ПРИМЕЧАНИЯ

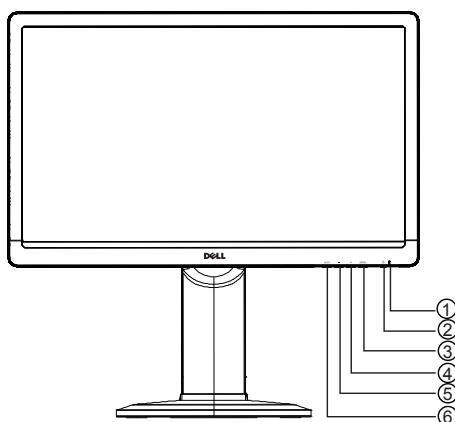
- Не касайтесь ЖК-монитора при регулировке угла. Это может привести к поломке или повреждению ЖК-монитора.
- Соблюдайте осторожность, чтобы не прищемить пальцы или руки во время регулировки угла монитора.

ИНСТРУКЦИИ ПО ЭКСПЛУАТАЦИИ

ОБЩИЕ ИНСТРУКЦИИ

Нажмите кнопку электропитания, чтобы включить или выключить монитор. Прочие кнопки управления расположены с боковой стороны монитора. При помощи этих кнопок можно изменить настройки изображения согласно предпочтениям пользователя.

- Шнур питания должен быть подключен.
- Подключите кабель видеосигнала от монитора к компьютеру.
- Нажмите кнопку электропитания, чтобы включить монитор. Индикатор электропитания загорится.



ВНЕШНИЕ ЭЛЕМЕНТЫ УПРАВЛЕНИЯ

1.	Индикатор питания
2.	Кнопка питания
3.	МЕНЮ/ВВОД
4.	+ /Формат Изображ.
5.	- / Эконом.
6.	Кнопка автонастройки / выбора входа / выхода

ЭЛЕМЕНТЫ УПРАВЛЕНИЯ ПЕРЕДНЕЙ ПАНЕЛИ

- **Кнопка питания:**

Кнопка для включения и выключения монитора.

- **Индикатор питания:**

Синий — рабочий режим.

Оранжевый — режим ожидания.

Выключен — монитор выключен.

- **МЕНЮ/ВВОД:**

Активация экранного меню/Подтверждение изменений/Выход из экранного меню в режиме настройки яркости и контрастности.

- **+ /Формат Изображ. :**

Активация функции изменения формата изображения, если экранное меню включено; выбор значков настройки, если экранное меню включено; настройка включенной функции.

- **- / Эконом. :**

Активация функции ECO, если экранное меню выключено; выбор значков настройки, если экранное меню включено; настройка включенной функции.

- **Кнопка автонастройки / выбора входа / выхода:**

1. При выключенном экранном меню: нажмите и удерживайте для активации функции автонастройки (только для источника VGA).

Функция автонастройки используется для оптимизации установок «Положение по горизонтали» (H.Pos), «Положение по вертикали» (V.Pos), «Часы» (Clock) и «Фокусировка» (Focus).

2. При выключенном экранном меню: нажмите для выбора источника входа.

3. При включенном экранном меню: нажмите для выхода из экранного меню.

Функция блокировки экранного меню: Для блокировки экранного меню нажмите и удерживайте кнопку МЕНЮ при выключенном мониторе, а затем нажмите кнопку питания для включения монитора. Для разблокировки экранного меню нажмите и удерживайте кнопку МЕНЮ при выключенном мониторе, а затем нажмите кнопку питания для включения монитора.

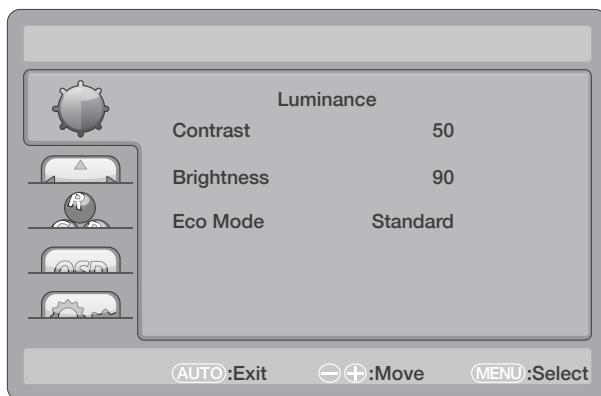
ПРИМЕЧАНИЯ

- Не устанавливайте монитор вблизи источников тепла (таких как обогреватели) и вентиляционных труб, а также в местах, где существует риск воздействия солнечных лучей, пыли, механических вибраций или перепадов напряжения.
- Сохраните упаковку, так как она может потребоваться при перевозке монитора.
- Для обеспечения оптимального уровня защиты монитор следует упаковывать так же, как он был упакован производителем.
- Для поддержания внешнего вида монитора его следует периодически очищать при помощи мягкой ткани. Стойкие пятна можно удалить при помощи ткани, немного смоченной в мягком моющем растворе. Запрещается использование сильнодействующих средств, таких как растворители, бензин или абразивные моющие средства, так как это может привести к повреждению корпуса монитора. В целях безопасности следует всегда отключать монитор от сети электропитания перед чисткой.
- Не прикасайтесь к экрану твердыми предметами, так как это может привести к его повреждению.

- Не допускайте попадания на монитор жидкостей, так как это приведет к повреждению его компонентов.





РЕГУЛИРОВКА НАСТРОЕК

1. Откройте экранное меню при помощи кнопки МЕНЮ.
2. Нажмите + или -, чтобы выбрать нужный элемент меню. Когда нужный элемент будет выделен, нажмите кнопку МЕНЮ, чтобы выбрать его. Снова нажмите + или -, чтобы выбрать нужный элемент подменю. Когда нужный элемент будет выделен, нажмите кнопку МЕНЮ, чтобы его активировать.
3. Нажмите + или -, чтобы отрегулировать настройку.
4. Для сохранения и выхода нажмите кнопку ВЫХОД. Для регулировки других настроек повторите этапы 2-3.



НАСТРОЙКА ИЗОБРАЖЕНИЯ

Описание элементов управления функциями:

Элемент главного меню	Значок главного меню	Элемент подменю	Подменю	Описание	
Светимость		Контрастность*		Настройка контрастности	
		Яркость*		Настройка яркости	
		Эконом	Стандарт		Стандартный режим
			Текст		Текстовый режим
			Интернет		Режим интернета
			Игра		Игровой режим
			Кино		Режим кино
Спорт		Режим спорта			
Настрой. Изображ.		Часы		Настройка частоты изображения для снижения шумов по вертикали	
		Фокусировка		Настройка фазы изображения для снижения шумов по горизонтали	
		Полож. По Гориз.		Настройка положения изображения по горизонтали	
		Полож. По Вертик.		Настройка положения изображения по вертикали	
		Формат Изображ.**	Широкий/4:3	Формат изображения "Широкий/4:3"	
Цветовая Темп.		Теплая		Установка теплой цветовой температуры памяти EEPROM.	
		Обычный		Установка нормальной цветовой температуры памяти EEPROM.	
		Холодная		Установка холодной цветовой температуры памяти EEPROM.	
		Пользов.	Красный		Настройка уровня красного сигнала
			Зеленый		Настройка уровня зеленого сигнала
			Синий		Настройка уровня синего сигнала
sRGB		Установка цветовой температуры SRGB памяти EEPROM.			
Настройка Меню		Полож. По Гориз.		Настройка положения экранного меню по горизонтали	
		Полож. По Вертик.		Настройка положения экранного меню по вертикали	
		Вр. Отображ. Меню		Настройка времени ожидания экранного меню	
		Язык		Выбор языка экранного меню	

Элемент главного меню	Значок главного меню	Элемент подменю	Подменю	Описание
Дополнительно		Выбор Входа	VGA/DVI	Выбор источника входа –VGA и DVI
		DDC/CI		Выключение/выключение функции DDC/CI
		Сброс	Да/Нет	Сброс настроек меню, установка значений по умолчанию
		Информация		Сведения об основном источнике изображения

* Контрастность и яркость можно настраивать только в стандартном режиме.

** Если функция изменения формата изображения недоступна для определенного разрешения, она выделяется серым цветом.

Функция PLUG AND PLAY

Функция Plug & Play DDC2B

Монитор оснащен функцией VESA DDC2B согласно стандарту VESA DDC. Эта функция позволяет монитору сообщать основной системе собственные идентификационные данные и, в зависимости от уровня DDC, дополнительную информацию о параметрах экрана.

DDC2B – двунаправленный канал для передачи данных, работающий на базе протокола I²C. Основная система может запрашивать сведения EDID при помощи канала DDC2B.

ДАнный МОНИТОР ПРИОСТАНАВЛИВАЕТ РАБОТУ ПРИ ОТСУТСТВИИ ВХОДНОГО ВИДЕОСИГНАЛА. ДЛя НАДЛЕЖАЩЕГО ФУНКЦИОНИРОВАНИЯ ЭКРАНА НЕОБХОДИМ ВХОДНОЙ ВИДЕОСИГНАЛ.

Этот монитор соответствует стандартам защиты окружающей среды, установленным организациями Video Electronics Standards Association (VESA) и The Swedish Confederation Employees. Эта функция предназначена для сохранения электроэнергии при отсутствии входного видеосигнала. При отсутствии входного видеосигнала по истечении некоторого времени простоя монитор автоматически переключится в режим ожидания. Это помогает снизить уровень потребляемой внутренней электроэнергии монитора. При повторном появлении входного сигнала рабочий режим монитора восстанавливается, экран возобновляет работу. Устройство выглядит так же, как и в режиме хранителя экрана, но при этом экран полностью отключен. Работа экрана возобновляется при нажатии кнопки на клавиатуре или мыши.

ТЕХНИЧЕСКАЯ ПОДДЕРЖКА

Неполадки и вопросы	Возможное решение
Светодиод питания не включен	<ul style="list-style-type: none"> Убедитесь, что кнопка электропитания включена. Шнур питания должен быть подключен.
Функция Plug & Play не работает	<ul style="list-style-type: none"> Убедитесь, что функция Plug & Play совместима с данным ПК. Убедитесь, что видеокарта совместима с функцией Plug & Play. Убедитесь, что контакт разъема D-15 видеокабеля функционирует.
Изображение нечеткое	<ul style="list-style-type: none"> Отрегулируйте яркость и контрастность.
Изображение нестабильно или присутствуют волнообразные помехи	<ul style="list-style-type: none"> Уберите электрические приборы, которые могут вызывать электромагнитные помехи.
Индикатор питания светится (синим цветом), но изображение отсутствует.	<ul style="list-style-type: none"> Кнопка электропитания компьютера должна быть включена. Видеокарта компьютера должна быть плотно установлена в разъем. Убедитесь, что видеокабель монитора надежно подключен к компьютеру. Проверьте видеокабель монитора и убедитесь в исправности контактов. Убедитесь, что компьютер в рабочем состоянии: при нажатии кнопки CAPS LOCK на клавиатуре следите за индикатором CAPS LOCK. Индикатор должен включаться и выключаться при нажатии кнопки CAPS LOCK.
Нет одного из основных цветов (красный, зеленый, синий)	<ul style="list-style-type: none"> Проверьте видеокабель монитора и состояние его контактов.
Изображение экрана не отцентрировано или неподходящего размера.	<ul style="list-style-type: none"> Отрегулируйте частоту пикселей (CLOCK) и фазу (PHASE) или нажмите на горячую клавишу автоматической настройки.
Цветовые сбои изображения (белый цвет не выглядит как белый)	<ul style="list-style-type: none"> Отрегулируйте основные цвета или цветовую температуру.
Недостаточные яркость и контрастность	<ul style="list-style-type: none"> При понижении яркости экрана по истечении некоторого времени работы и нарушении функций экрана следует отправить монитор в авторизованный сервисный центр для ремонта.
Горизонтальные или вертикальные помехи на изображении	<ul style="list-style-type: none"> Отрегулируйте частоту (CLOCK) и фазу (PHASE) или нажмите на горячую клавишу автоматической настройки.

Функция ЧАСЫ регулирует число пикселей одной горизонтальной развертки.

При неправильной частоте на экране отображаются вертикальные полосы и изображение имеет неподходящую ширину.

Функция ФОКУСИРОВКА регулирует фазу частоты пикселей. При неправильной фазе на изображении появятся горизонтальные помехи.

Для настройки функций ФОКУСИРОВКА и ЧАСЫ используйте точечный растр.

СООБЩЕНИЯ ОБ ОШИБКЕ И ВОЗМОЖНЫЕ РЕШЕНИЯ

НЕТ ВХОДНОГО СИГ.

1. Проверьте надежность подключения сигнального кабеля. При необходимости затяните винты разъема.
2. Проверьте состояние контактов разъема сигнального кабеля.

ВХОД НЕ ПОДДЕРЖ.

На компьютере включен неподходящий режим экрана. Переведите компьютер в режим экрана, указанный в таблице на стр. 18

ПРИЛОЖЕНИЕ

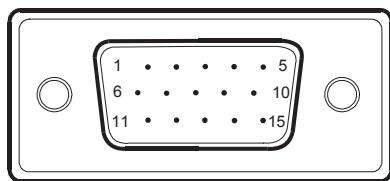
ТЕХНИЧЕСКИЕ ХАРАКТЕРИСТИКИ

ЖК-панель	Система привода	Цветной TFT ЖК-экран на 21,5"
	Размер	546,1 мм по диагонали
	Размер пикселя	0,2482 мм (Г) × 0,2482 мм (В)
	Время отклика (подъем + спад)	5 мс (типичное)
	Свечение белого цвета в центре экрана	250 кд/м ² (типичная)
Ввод	Видео	Аналоговый интерфейс RGB
		Цифровой
	Раздельная синхронизация	H/V TTL
	Частота (горизонталь)	30-83 кГц
Частота (вертикаль)	56-76 Гц	
Цвета экрана	Цвета 16,7 М	
Частота	170 МГц	
Макс. разрешение	1920 × 1080 при 60 Гц	
Plug & Play	VESA DDC2B™	
Потребляемая мощность	Режим включения	≤ 25 Вт
	Режим ожидания	≤ 0,5 Вт
	Режим выключения	≤ 0,5 Вт
Входной разъем	D-Sub 15-контактный	
	DVI 24-контактный	
Входной видеосигнал	Аналоговый: 0,7 В, размах (стандарт), 75 Ом, (полож.)	
Максимальный размер экрана	Горизонталь: 476,64 мм Вертикаль: 268,11 мм	
Источник питания	100~240 В перем. тока, 50/60 Гц	
Требования к окружающей среде	Рабочая температура: 0-40°C Рабочая высота над уровнем моря: 0~3658 м Температура хранения: -20-60°C Рабочая влажность: 20-80%	
Размеры	516,4 × 510,2 × 244,5 мм (Ш × В × Г)	
Вес (N.W.):	4,80 кг	
Вес (с упаковкой):	6,20 кг	

ТАБЛИЦА ЗАВОДСКИХ ПРЕДУСТАНОВОК

СТАНДАРТ	РАЗРЕШЕНИЕ	ГОРИЗОНТАЛЬНАЯ ЧАСТОТА (КГц)	ВЕРТИКАЛЬНАЯ ЧАСТОТА (Гц)
VGA	640 × 480@60Hz	31,469	59,940
	640 × 480@75Hz	37,500	75,000
	800 × 600@60Hz	37,879	60,317
	800 × 600@75Hz	46,875	75,000
XGA	1024 × 768@60Hz	48,363	60,004
	1024 × 768@75Hz	60,023	75,029
SXGA	1280 × 1024@60Hz	63,981	60,000
	1280 × 1024@75Hz	79,976	75,025
	1152 × 864@75Hz	67,500	75,000
FULL HD	1920 × 1080@60Hz	67,500	60,000
DOS	720 × 400@70Hz	31,469	70,087

НАЗНАЧЕНИЕ КОНТАКТОВ РАЗЪЕМА



Сигнальный кабель для цветного экрана, 15-контактный

№ КОНТАКТА	ОПИСАНИЕ	№ КОНТАКТА	ОПИСАНИЕ
1.	Красный	9.	+ 5 В
2.	Зеленый	10.	Заземление
3.	Синий	11.	Заземление
4.	Заземление	12.	Последовательная передача DDC
5.	Обнаружение кабеля	13.	Горизонталь — синхронизация
6.	R-заземление (красный)	14.	Вертикаль — синхронизация
7.	G-заземление (зеленый)	15.	Частота последовательной передачи DDC
8.	B-заземление (синий)		



Сигнальный кабель для цветного экрана, 24-контактный

№ КОНТАКТА	ОПИСАНИЕ	№ КОНТАКТА	ОПИСАНИЕ
1.	Данные TMDS 2-	13.	Данные TMDS 3+
2.	Данные TMDS 2+	14.	Мощность +5 В
3.	Данные TMDS 2/4, защита	15.	Заземление (для +5 В)
4.	Данные TMDS 4-	16.	Обнаружение активного соединения
5.	Данные TMDS 4+	17.	Данные TMDS 0-
6.	Частота DDC	18.	Данные TMDS 0+
7.	Данные DDC	19.	Данные TMDS 0/5, защита
8.	N.C.	20.	Данные TMDS 5-
9.	Данные TMDS 1-	21.	Данные TMDS 5+
10.	Данные TMDS 1+	22.	Частота TMDS, защита
11.	Данные TMDS 1/3, защита	23.	Частота TMDS +
12.	Данные TMDS 3-	24.	Частота TMDS -